

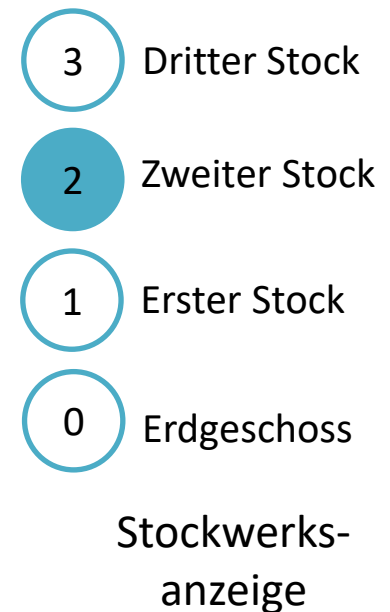
Anzeigetreiber

Digitaltechnik

Wolfgang Neff

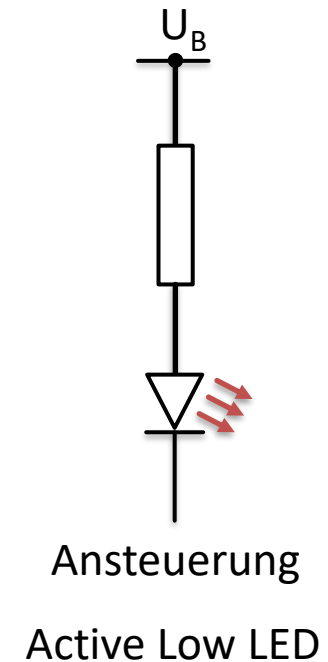
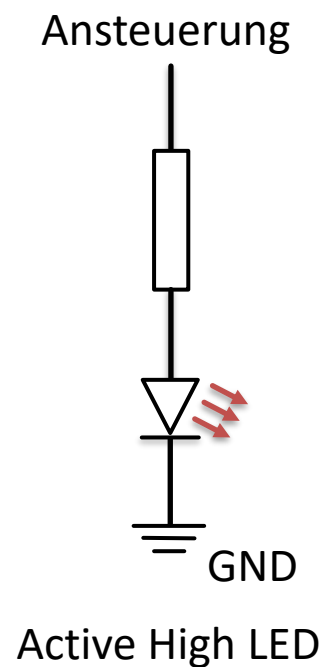
Kontrollleuchten (1)

- Zeigen Informationen an
 - Die Anzeige selbst hat keine Bedeutung
 - Die Bedeutung kommt vom Kontext



Kontrollleuchten (2)

- Leuchtdioden
 - Die Steuerung schaltet sie ein oder aus
 - Zwei Ansteuerungsmöglichkeiten
 - Active High ($A_n = 1$)
 - Active Low ($A_n = 0$)



Kontrollleuchten (3)

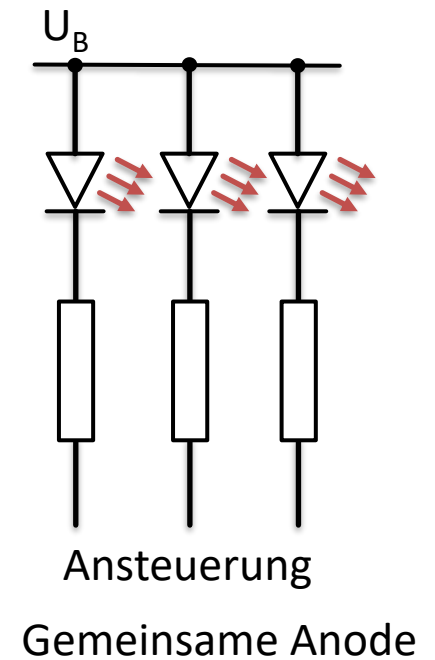
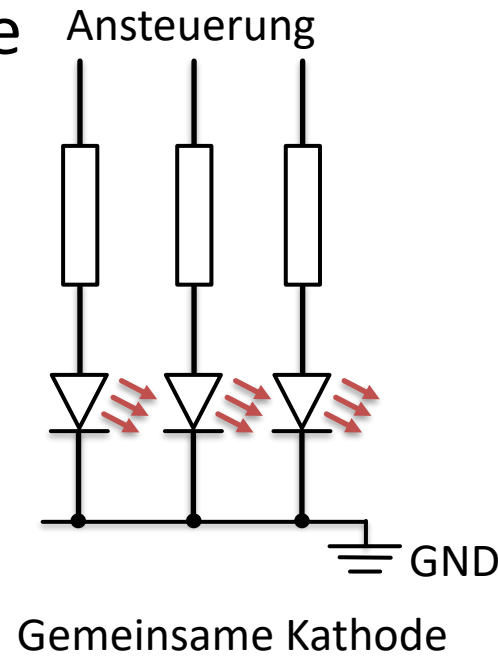
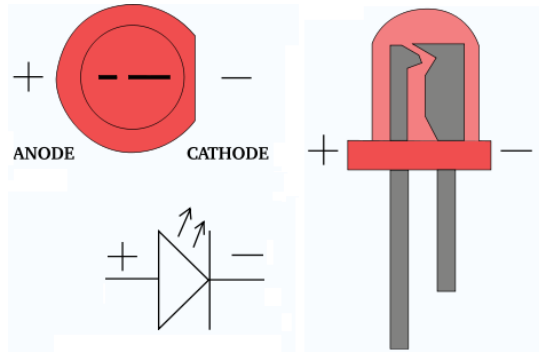
- Zusammenschluss von LEDs

- Gemeinsame Kathode

- Active High

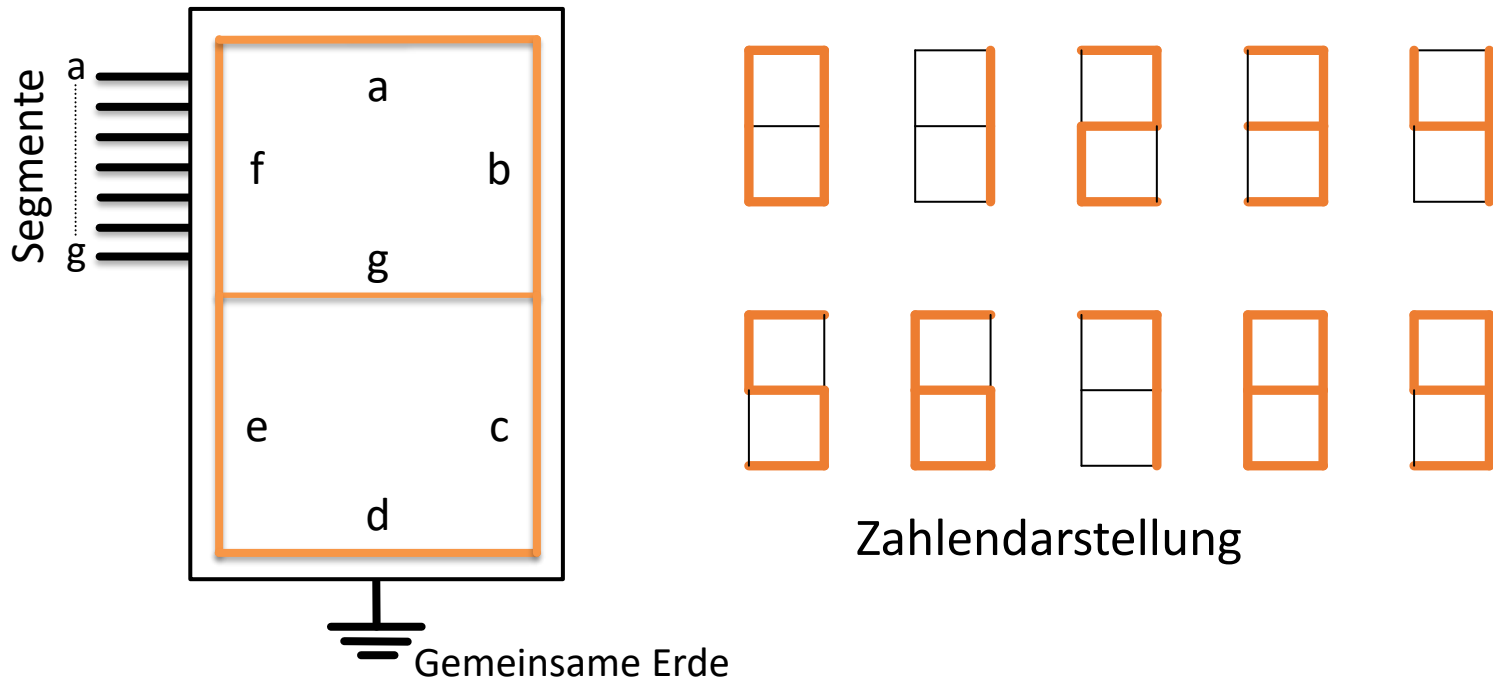
- Gemeinsame Anode

- Active Low



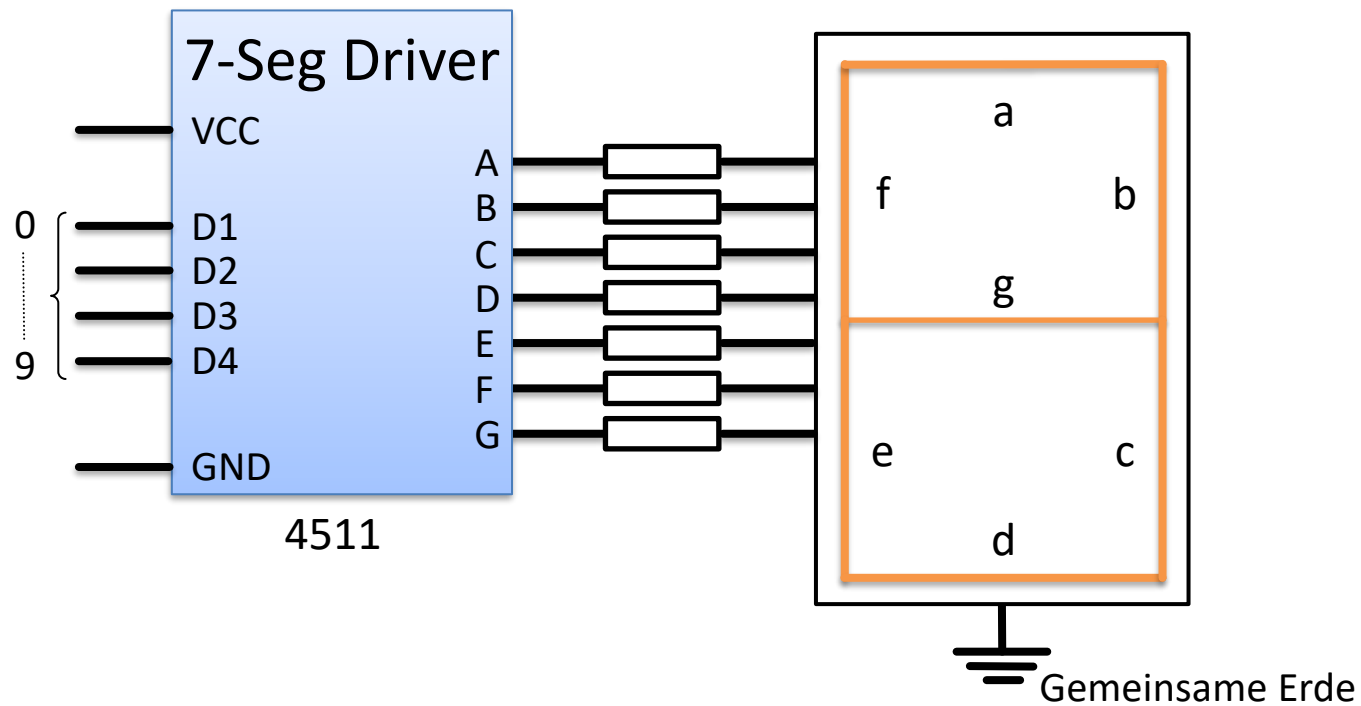
Segmentanzeige (1)

- Funktionsweise
 - Segmentanzeige zeigt Zahlen an




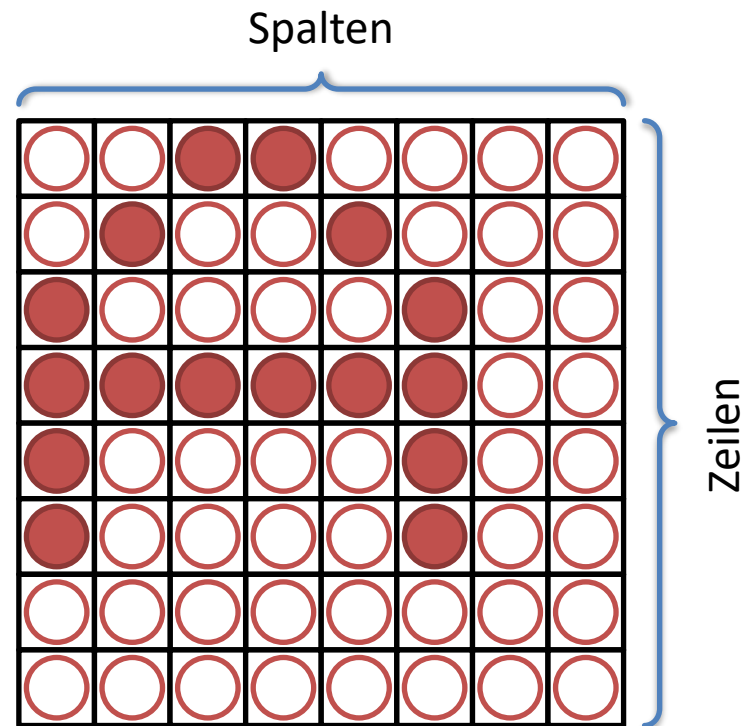
Segmentanzeige (2)

- Siebensegmenttreiber



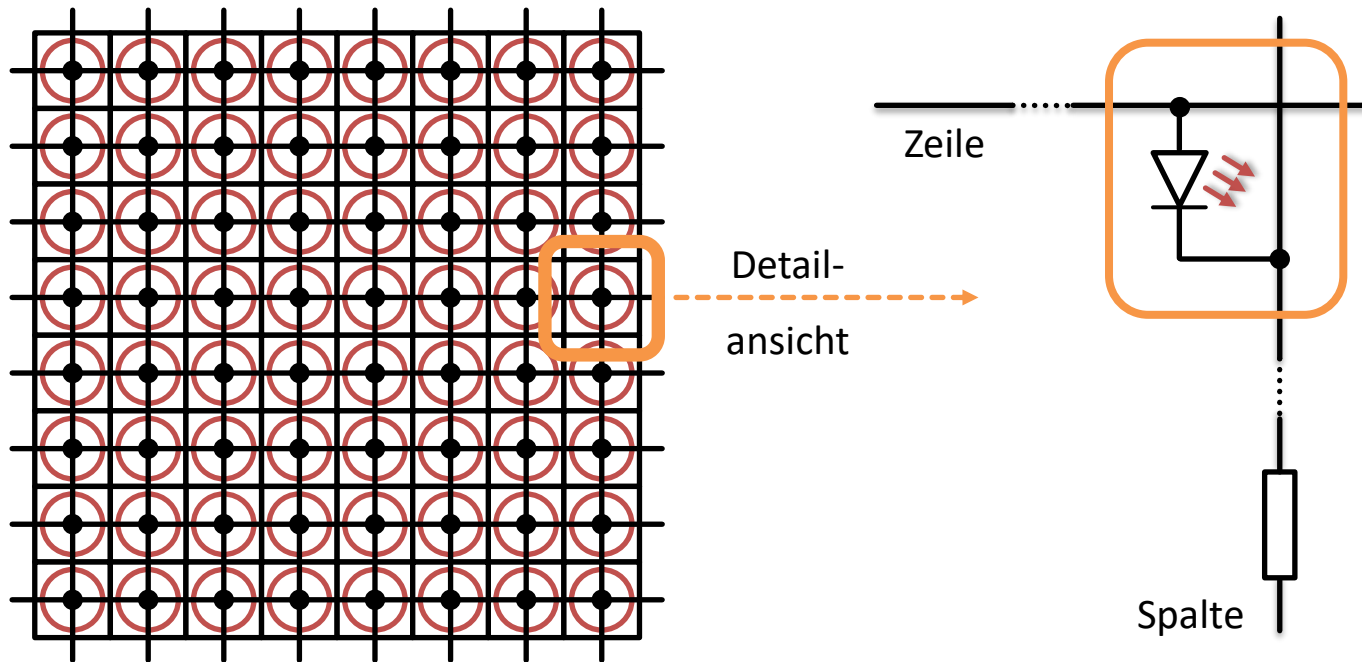
Matrixanzeige (1)

- Die LED bilden einen Block
 - Anordnung in
 - Spalten
 - Zeilen
 - Beispiel
 - 8×8 Punktmatrix 



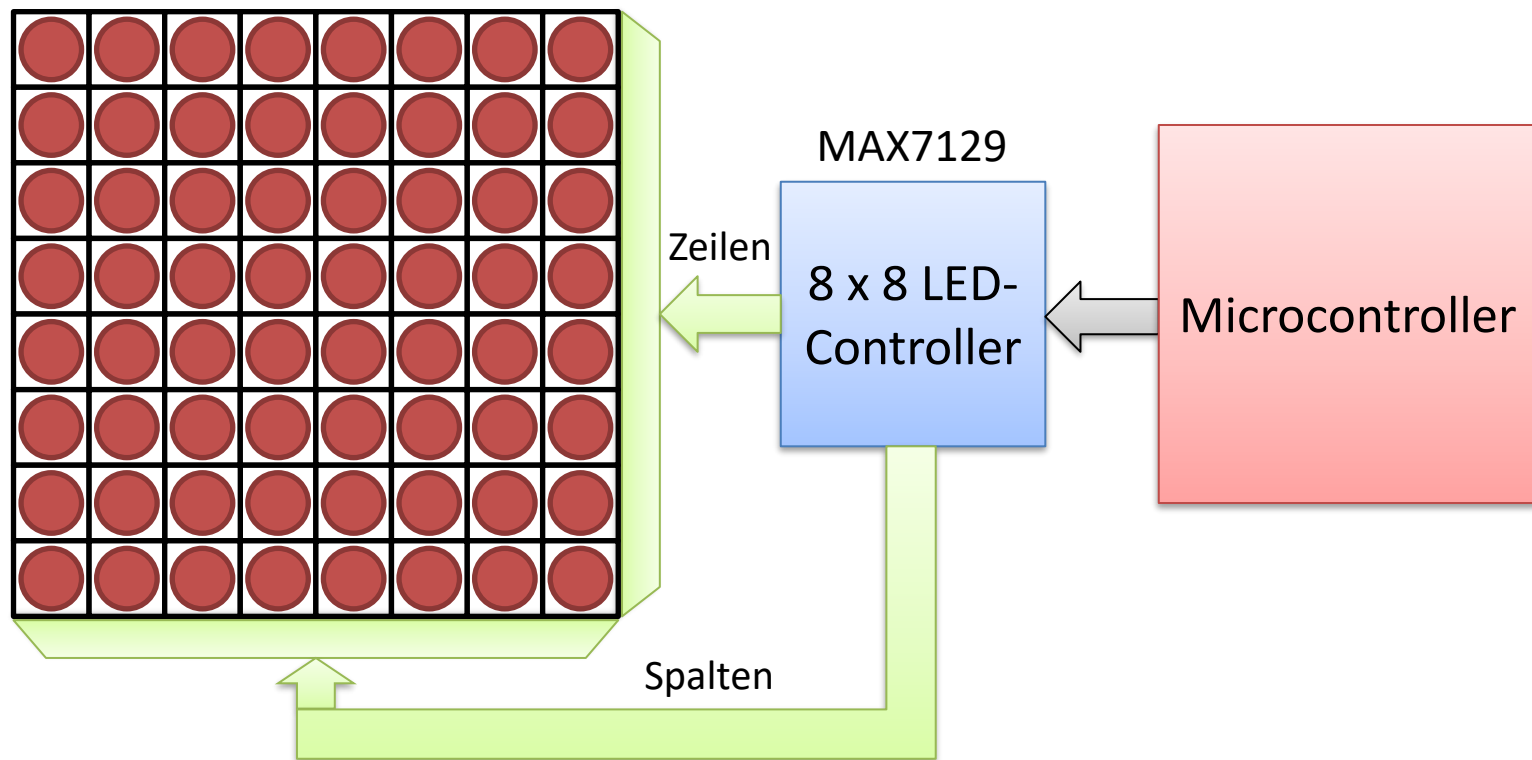
Matrixanzeige (2)

- Elektrischer Aufbau



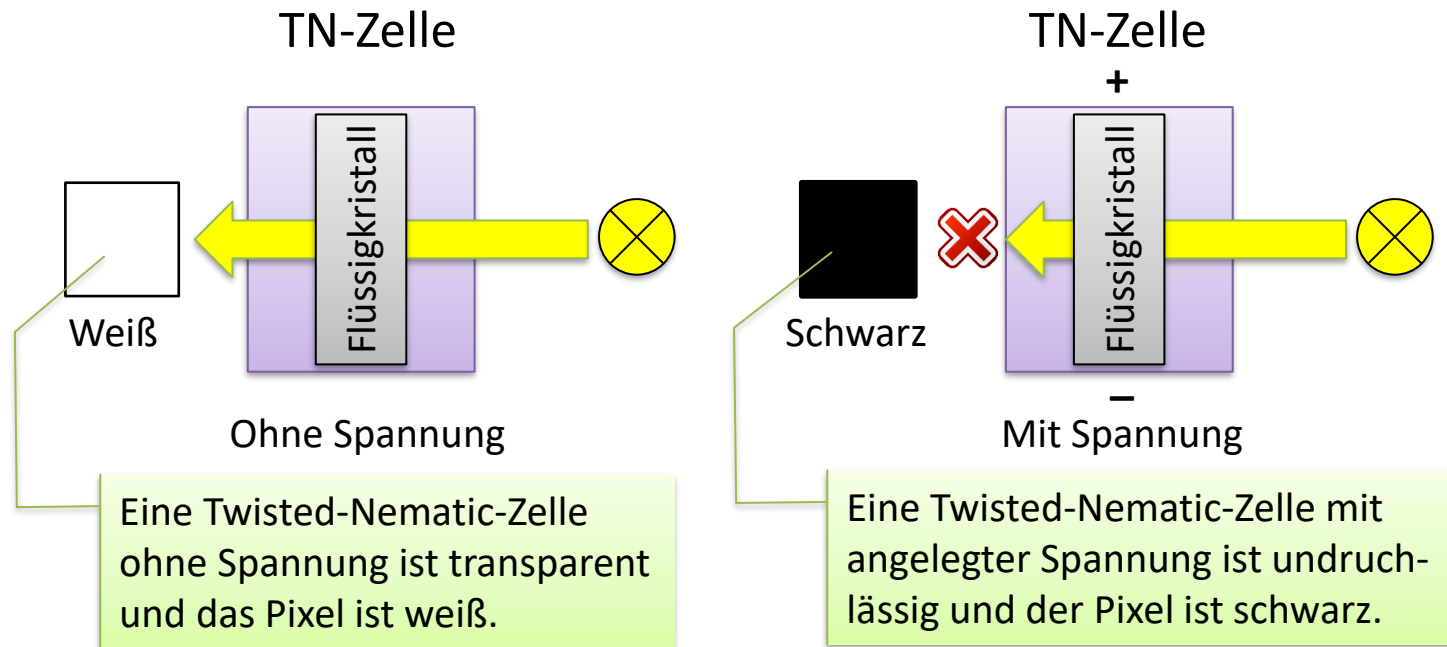
Matrixanzeige (3)

- Punktmatrix-Controller



Flüssigkristallanzeige (1)

- Funktionsprinzip



Flüssigkristallanzeige (1)

- LCD-Controller

