

Logikgatter

Bitte lösen Sie die untenstehenden Aufgaben.

Integrierte Schaltungen

Bitte finden Sie die Funktion folgender ICs (Gatter) heraus.

7446: BCD -> 7-Segment Decoder

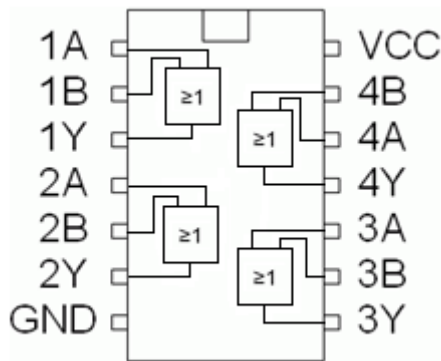
7486: Quadruple 2 Input XOR

7474: Dual D flip-flop with preset & clear

74164: 8 Bit Serial Shift Register

Interner Aufbau

Bitte skizzieren Sie den internen Aufbau des 7432 (Quadruple 2-Input Positive-OR Gates) Gatters.



Datenblattarbeit

Bitte besorgen Sie sich das Datenblatt des 74HC(T)86 von Nexperia (www.nexperia.com). Finden Sie seine Bezeichnung heraus, beschreiben Sie seine Funktion und zeichnen Sie die Pinbelegung

Laut Datenblatt ist es Quad 2-input EXCLUSIVE-OR Gatter. Es ähnelt dem 7432 Gatter und hat vier XORs mit jeweils zwei Eingängen.

