

Digitale Schaltungen I

Bitte lösen Sie die untenstehenden Aufgaben.

Schaltzeichen

Bitte prägen Sie sich die europäischen (IEC) und die amerikanischen (IEEE) Symbole für NICHT, UND und ODER ein und zeichnen Sie sie anschließend ohne Hilfsmittel auf.

Schaltfunktion mit Schalttabelle

Bitte zeichnen Sie die Schaltung für die Schaltfunktion $y = \neg(a \wedge \neg b)$ und bestimmen Sie die dazugehörige Schalttabelle.

Einfache Schaltfunktionen

Bitte zeichnen Sie die Schaltung für die beiden untenstehenden Schaltfunktionen.

$$y = a \wedge b \vee c$$

$$y = (a \vee \neg b) \wedge \neg(c \vee d)$$

Digitale Schaltungen II

Bitte lösen Sie die untenstehenden Aufgaben.

Komplexe Schaltfunktion

Bitte zeichnen Sie die Schaltung für folgende Schaltfunktionen:

$$y = ((\neg a \wedge b) \vee b) \vee (\neg a \wedge \neg c)$$

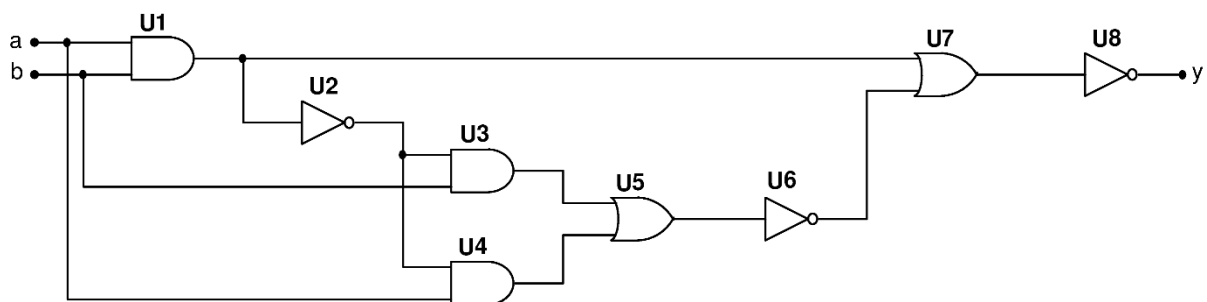
Blockschaltung

Bitte zeichnen Sie für folgende Schaltfunktionen eine aus Blöcken zusammengesetzte Schaltung:

$$y = \neg d \vee (\neg b \wedge c) \vee (a \wedge b \wedge \neg c)$$

Amerikanischer Standard (IEEE)

Bitte zeichnen Sie folgende Schaltung mit europäischen Symbolen (IEC).

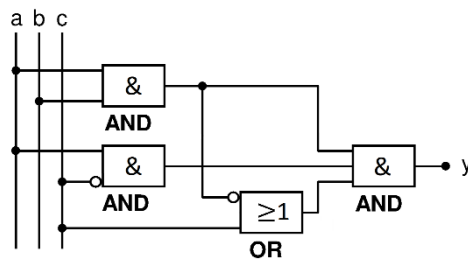


Digitale Schaltungen III

Bitte lösen Sie die untenstehenden Aufgaben.

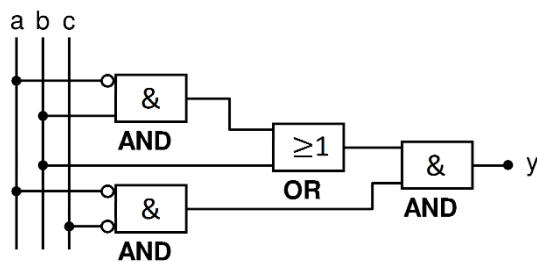
Schaltfunktion einer Schaltung

Bitte bestimmen Sie die Schaltfunktion untenstehender Schaltung.



Schaltfunktion einer Schaltung

Bitte bestimmen Sie die Schaltfunktion untenstehender Schaltung.



Schaltfunktion einer Schaltung

Bitte bestimmen Sie die Schaltfunktion der amerikanischen Schaltung von Seite 2.