

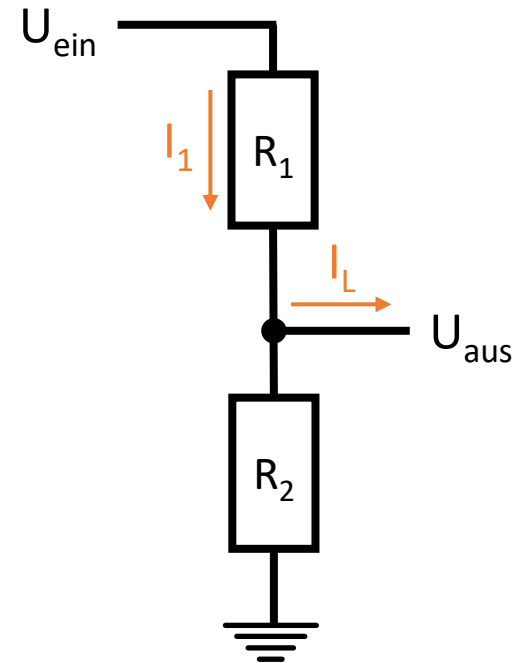
Spannungsteiler

Elektrotechnik

Wolfgang Neff

Spannungsteiler (1)

- Funktionsweise
 - Spannungsreduktion mit Hilfe von Widerständen
 - Zwei Widerstände in Serie
 - Zwei Betriebsarten
 - Unbelasteter Spannungsteiler
 - $I_L = 0 \text{ A}$ ($I_L \leq 0.1 \cdot I_1$)
 - Ohne Laststrom bei U_{aus}
 - Belasteter Spannungsteiler
 - $I_L > 0 \text{ A}$ ($I_L > 0.1 \cdot I_1$)
 - Mit Laststrom bei U_{aus}



Spannungsteiler (2)

- Unbelasteter Spannungsteiler

- Gegeben

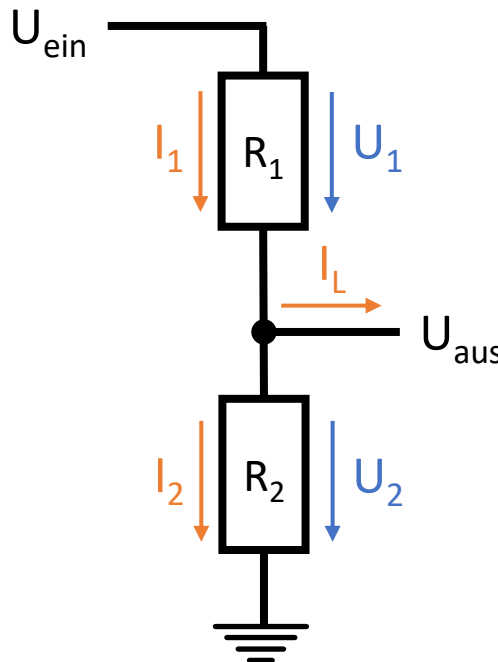
- R_1, R_2, U_{ein}

- Gesucht

- $U_{\text{aus}}, I_V, P_{\text{ges}}$

- Beziehungen

- $I_L = 0 \text{ A}$
- $U_{\text{aus}} = U_2$
- $I_V = I_1 = I_2$
- $R_{\text{ges}} = R_1 + R_2$
- $P_{\text{ges}} = U_{\text{ein}} \cdot I_V$



U_{ein} : Eingangsspannung

U_{aus} : Ausgangsspannung

I_L : Laststrom

I_V : Vertikalstrom

R_{ges} : Gesamtwiderstand

P_{ges} : Verlustleistung

Spannungsteiler (3)

- Unbelasteter Spannungsteiler (Fortsetzung)

- Beziehungen

- $I_2 = \frac{U_2}{R_2}$

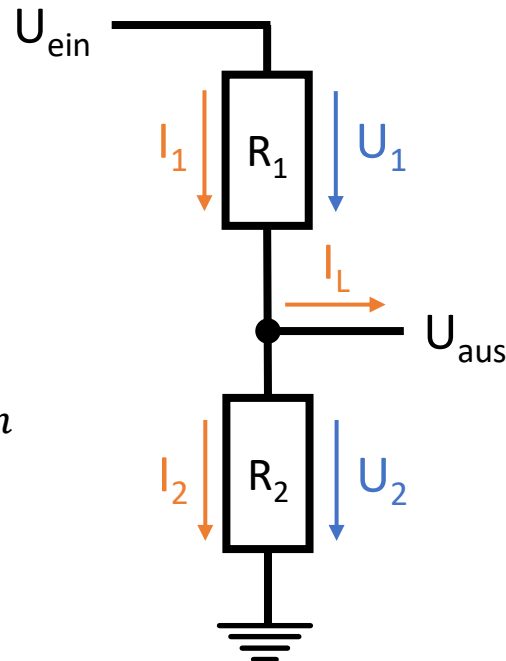
- $\frac{U_2}{U_{ein}} = \frac{R_2}{R_{ges}}$

- Formeln

- $U_{aus} = \frac{R_2}{R_1 + R_2} \cdot U_{ein}$

- $I_V = \frac{U_{aus}}{R_2}$

- $P_{ges} = \frac{U_{ein} \cdot U_{aus}}{R_2}$



Spannungsteiler (4)

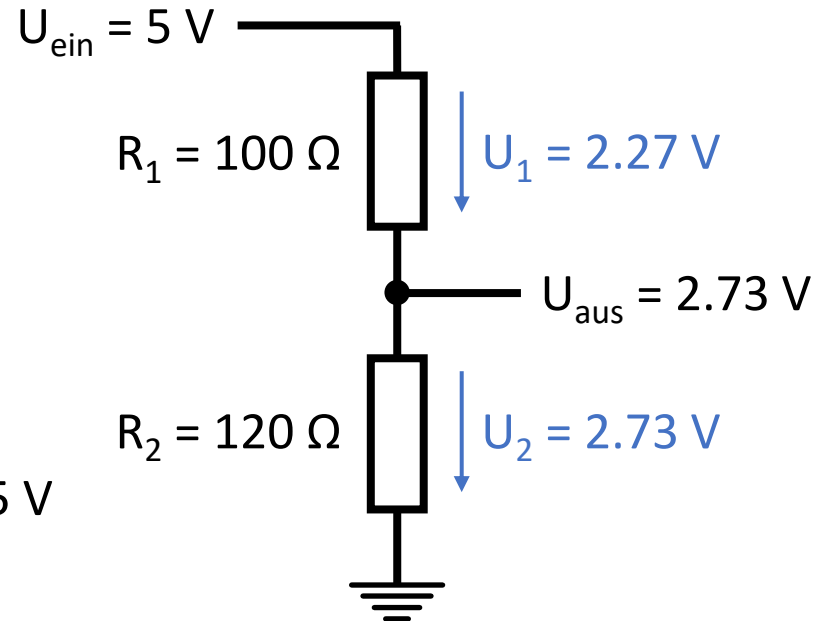
- Unbelasteter Spannungsteiler (Beispiel)

- Gegeben

- $U_{\text{ein}} = 5 \text{ V}$
- $R_1 = 100 \Omega$
- $R_2 = 120 \Omega$

- Berechnung

- $$U_{\text{aus}} = \frac{R_2}{R_1 + R_2} \cdot U_{\text{ein}}$$
$$= \frac{120 \Omega}{100 \Omega + 120 \Omega} \cdot 5 \text{ V}$$
$$= 2.73 \text{ V}$$



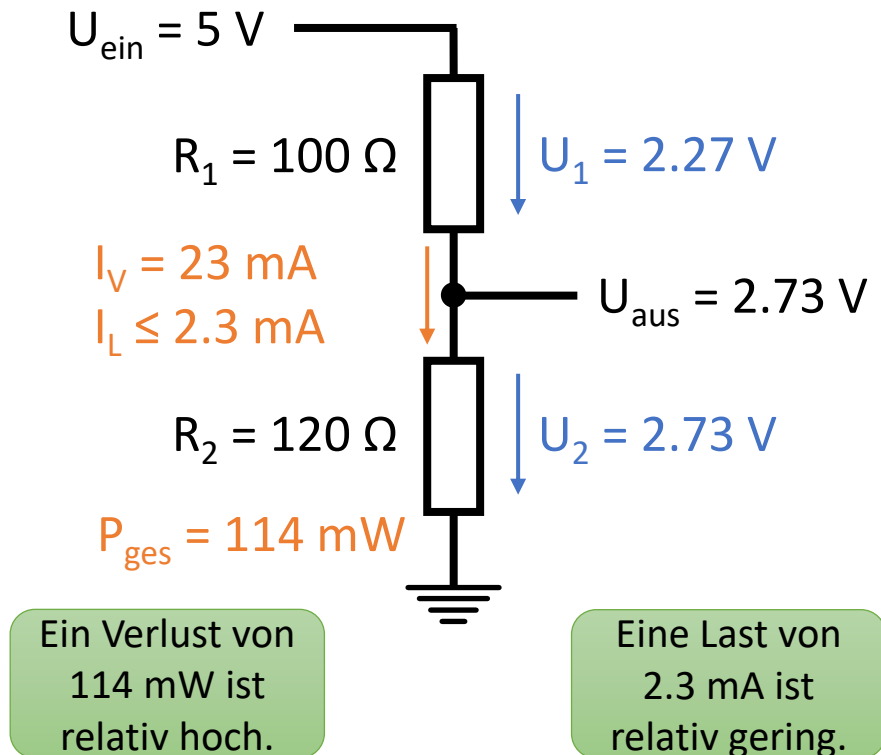
Spannungsteiler (5)

- Unbelasteter Spannungsteiler (Beispiel fortgesetzt)

- Berechnung

- $$I_V = \frac{U_{aus}}{R_2}$$
$$= \frac{2.73 \text{ V}}{120 \Omega}$$
$$= 23 \text{ mA}$$

- $$P_{ges} = \frac{U_{ein} \cdot U_{aus}}{R_2}$$
$$= \frac{5 \text{ V} \cdot 2.73 \text{ V}}{120 \Omega}$$
$$= 114 \text{ mW}$$



Spannungsteiler (6)

- Spannungsteiler mit Verstärker
 - Belastete Spannungsteiler sind schwer handzuhaben
 - Der Laststrom kann unbekannt sein
 - Der Laststrom kann sich ändern
 - Ein Verstärker kann die Last vom Ausgang trennen

