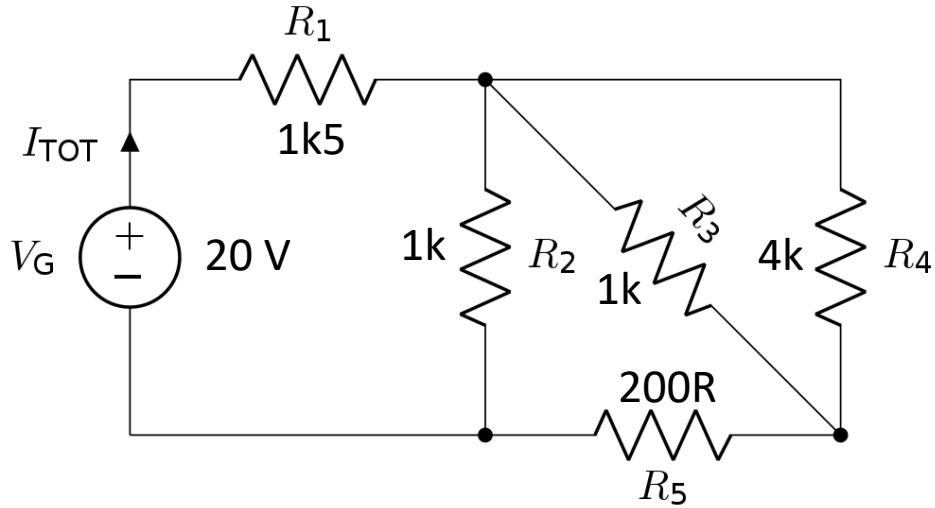


Kirchhoffsche Regeln

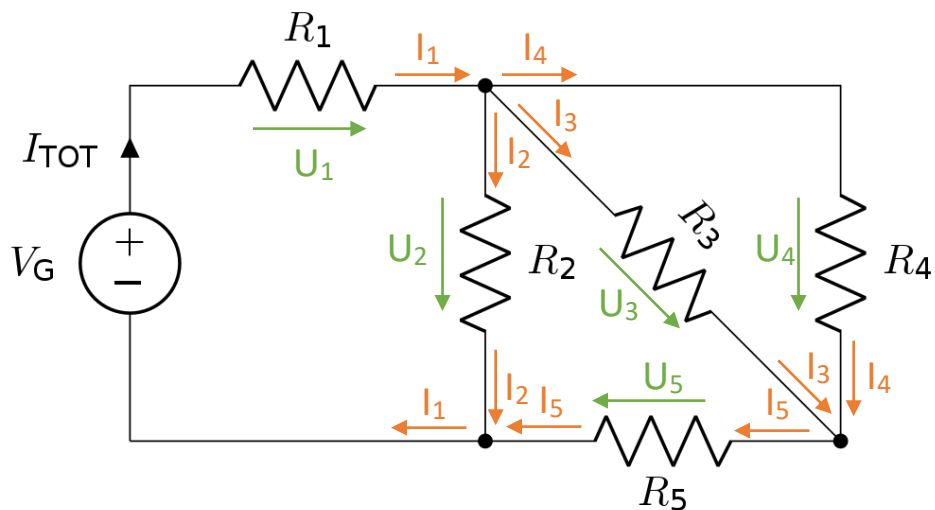
Die untenstehende Schaltung in amerikanischer Norm entstammen der italienischen Wikiversity¹. Bitte berechnen Sie alle Ströme und Spannungen.



Erstellen Sie eine Liste mit den bekannten Werten

- $V_G = 20 \text{ V}$
- $R_1 = 1500 \Omega$
- $R_2 = 1000 \Omega$
- $R_3 = 1000 \Omega$
- $R_4 = 4000 \Omega$
- $R_5 = 200 \Omega$

Zeichnen Sie alle Ströme und Spannungen mit Pfeil ein



¹ Siehe [https://it.wikiversity.org/wiki/Esercizi_sulle_reti_elettriche_\(superiori\)](https://it.wikiversity.org/wiki/Esercizi_sulle_reti_elettriche_(superiori)).

Bestimmen Sie alle Maschen- und Knotengleichungen

Maschen

- $U_1 + U_2 - V_G = 0$
- $U_1 + U_3 + U_5 - V_G = 0$
- $U_1 + U_4 + U_5 - V_G = 0$
- $U_3 + U_5 - U_2 = 0$
- $U_4 + U_5 - U_2 = 0$
- $U_4 - U_3 = 0$

Knoten

- $I_1 - I_2 - I_3 - I_4 = 0$
- $I_3 + I_4 - I_5 = 0$
- $I_2 + I_5 - I_1 = 0$

Stellen Sie die Gleichungen für die Widerstände auf

- $U_1 = R_1 \cdot I_1$
- $U_2 = R_2 \cdot I_2$
- $U_3 = R_3 \cdot I_3$
- $U_4 = R_4 \cdot I_4$
- $U_5 = R_5 \cdot I_5$

Stellen Sie das resultierende lineare Gleichungssystem auf

- $U_1 + U_2 - 20 = 0$
- $U_1 + U_3 + U_5 - 20 = 0$
- $U_1 + U_4 + U_5 - 20 = 0$
- $U_3 + U_5 - U_2 = 0$
- $U_4 + U_5 - U_2 = 0$
- $U_4 - U_3 = 0$
- $J_1 - J_2 - J_3 - J_4 = 0$
- $J_3 + J_4 - J_5 = 0$
- $J_2 + J_5 - J_1 = 0$
- $U_1 = 1500 \cdot J_1$
- $U_2 = 1000 \cdot J_2$
- $U_3 = 1000 \cdot J_3$
- $U_4 = 4000 \cdot J_4$
- $U_5 = 200 \cdot J_5$

Lösen Sie das lineare Gleichungssystem

Zum Lösen des linearen Gleichungssystems können Sie beispielsweise den [Linear solver](https://wims.univ-cotedazur.fr/wims/wims.cgi?module=tool/linear/linsolver.en)² der Université Côte d'Azur verwenden.

² <https://wims.univ-cotedazur.fr/wims/wims.cgi?module=tool/linear/linsolver.en>

