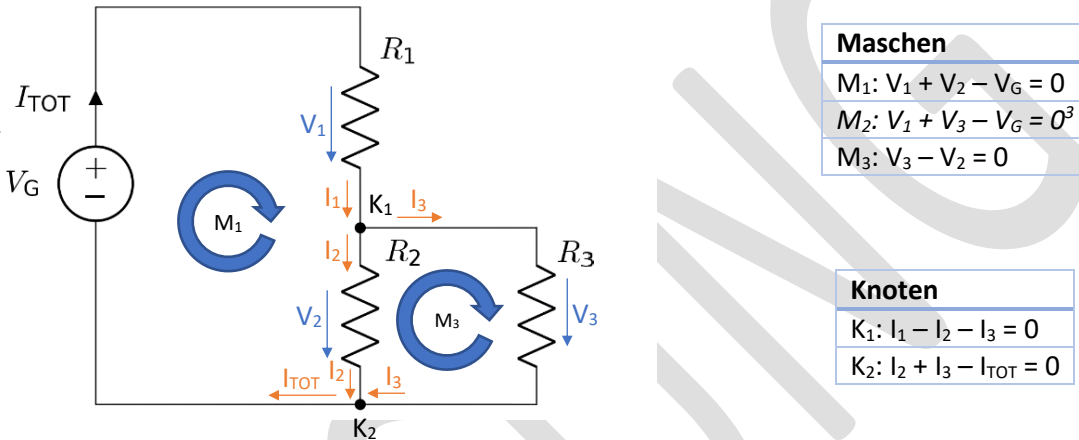


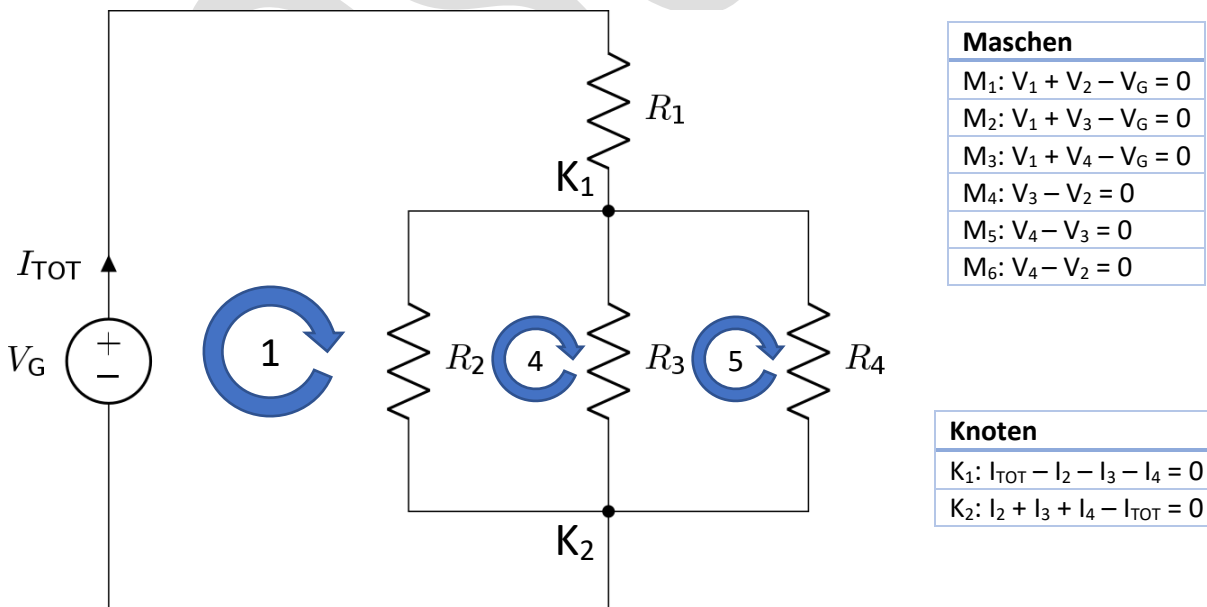
# Knoten und Maschen

Die untenstehenden Schaltungen in amerikanischer Norm entstammen der italienischen Wikiversity<sup>1</sup>. Bitte kennzeichnen Sie alle Maschen und Knoten und geben Sie die entsprechenden Maschen- und Knotengleichungen an. Zeichnen Sie hierzu die Richtungspfeile ein und bezeichnen Sie Spannung und Strom nach den Widerständen<sup>2</sup>. Zeichnen Sie nur diejenigen Maschen ein, die sich übersichtlich darstellen lassen.

## Beispiel



## Schaltung 1

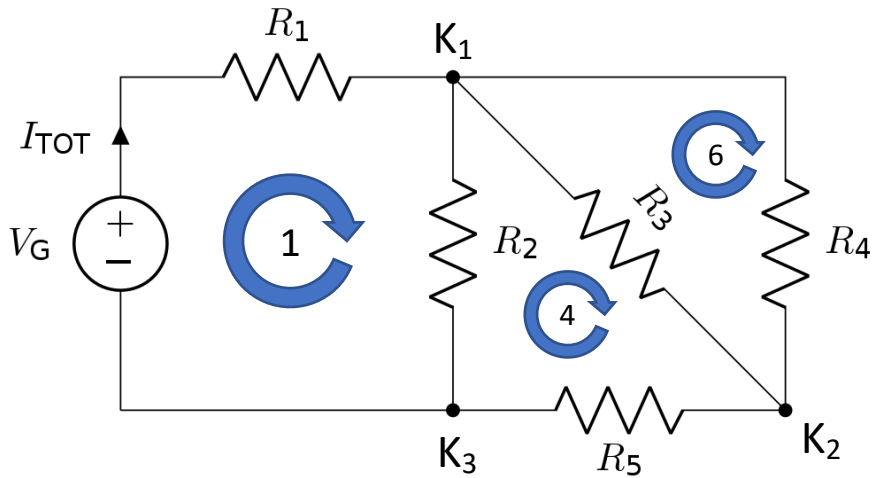


<sup>1</sup> Siehe [https://it.wikiversity.org/wiki/Esercizi\\_sulle\\_reti\\_elettriche\\_\(superiori\)](https://it.wikiversity.org/wiki/Esercizi_sulle_reti_elettriche_(superiori)).

<sup>2</sup> Bezeichnen Sie den Strom bei Verzweigungen nach den Widerständen aller Zweige. Beispielsweise  $I_{23}$ .

<sup>3</sup> Diese Masche wurde aus Gründen der Übersichtlichkeit nicht eingezeichnet.

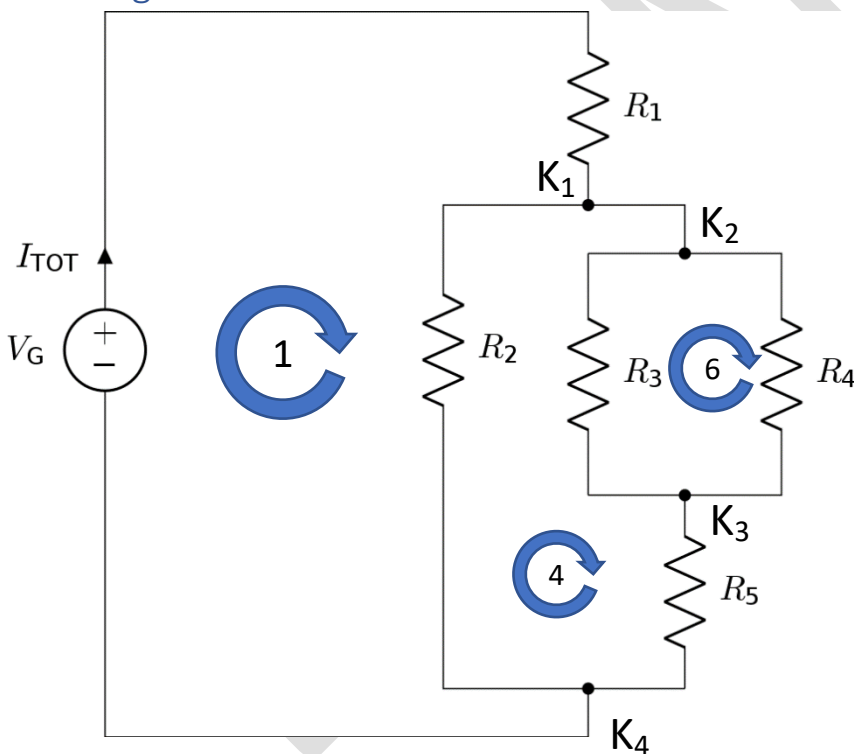
## Schaltung 2



Maschen
$M_1: V_1 + V_2 - V_G = 0$
$M_2: V_1 + V_3 + V_5 - V_G = 0$
$M_3: V_1 + V_4 + V_5 - V_G = 0$
$M_4: V_3 + V_5 - V_2 = 0$
$M_5: V_4 + V_5 - V_2 = 0$
$M_6: V_4 - V_3 = 0$

Knoten
$K_1: I_{TOT} - I_2 - I_3 - I_4 = 0$
$K_2: I_3 + I_4 - I_5 = 0$
$K_3: I_2 + I_5 - I_{TOT} = 0$

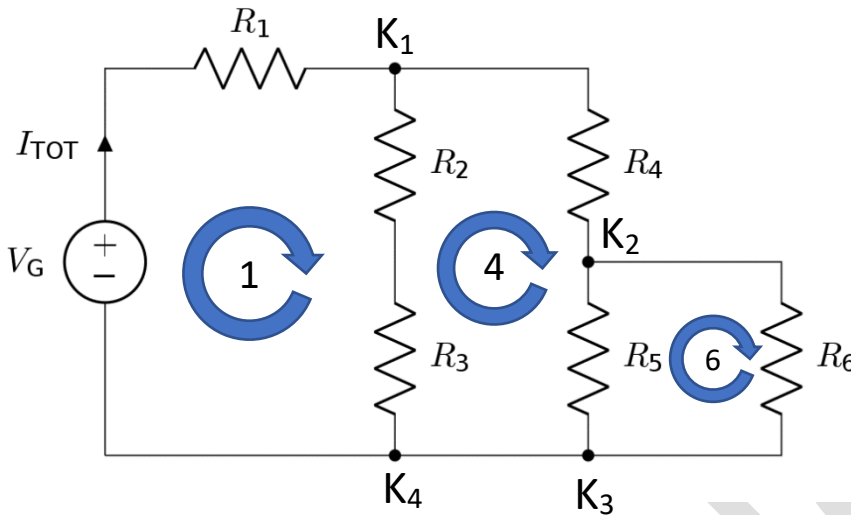
## Schaltung 3



Maschen
$M_1: V_1 + V_2 - V_G = 0$
$M_2: V_1 + V_3 + V_5 - V_G = 0$
$M_3: V_1 + V_4 + V_5 - V_G = 0$
$M_4: V_3 + V_5 - V_2 = 0$
$M_5: V_4 + V_5 - V_2 = 0$
$M_6: V_4 - V_3 = 0$

Knoten
$K_1: I_{TOT} - I_2 - I_{34} = 0$
$K_2: I_{34} - I_3 - I_4 = 0$
$K_3: I_3 + I_4 - I_5 = 0$
$K_4: I_2 + I_5 - I_{TOT} = 0$

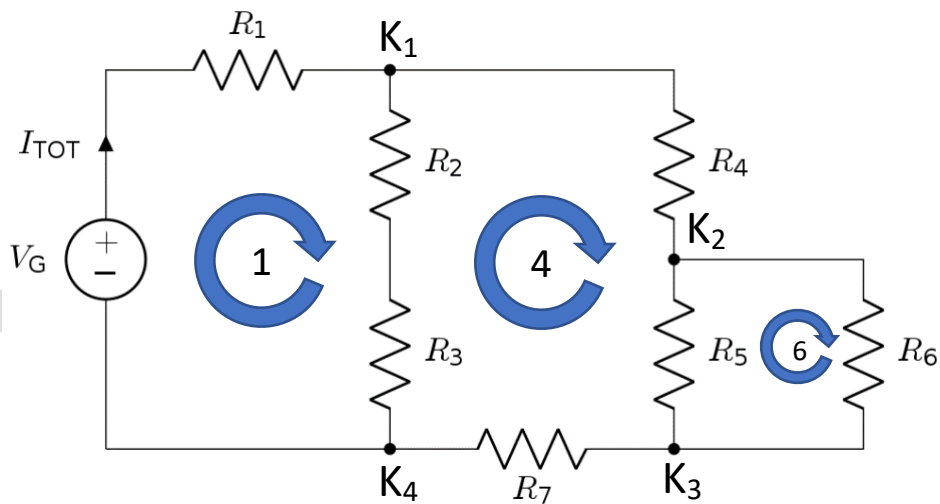
### Schaltung 4



Maschen	
M <sub>1</sub> :	$V_1 + V_2 + V_3 - V_G = 0$
M <sub>2</sub> :	$V_1 + V_4 + V_5 - V_G = 0$
M <sub>3</sub> :	$V_1 + V_4 + V_6 - V_G = 0$
M <sub>4</sub> :	$V_4 + V_5 - V_3 - V_2 = 0$
M <sub>5</sub> :	$V_4 + V_6 - V_3 - V_2 = 0$
M <sub>6</sub> :	$V_6 - V_5 = 0$

Knoten	
K <sub>1</sub> :	$I_{TOT} - I_2 - I_4 = 0$
K <sub>2</sub> :	$I_4 - I_5 - I_6 = 0$
K <sub>3</sub> :	$I_5 + I_6 - I_{S6} = 0$
K <sub>4</sub> :	$I_2 + I_{S6} - I_{TOT} = 0$

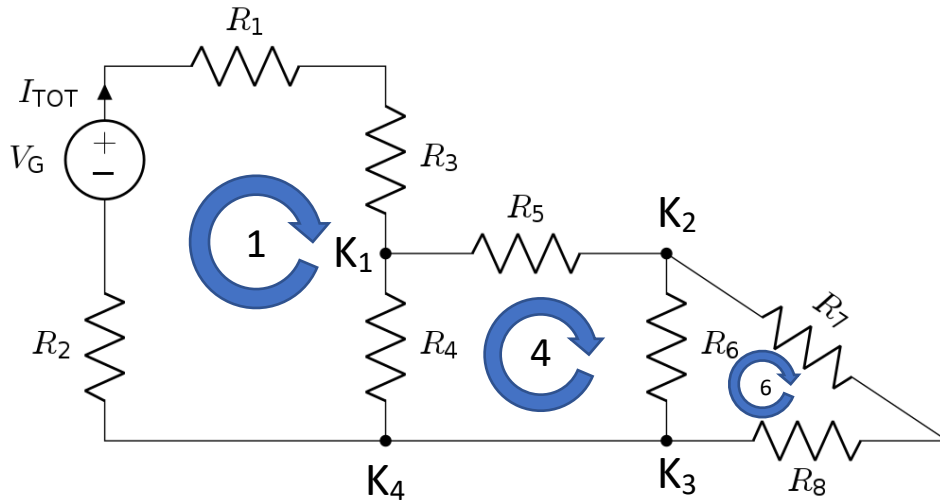
### Schaltung 5



Maschen	
M <sub>1</sub> :	$V_1 + V_2 + V_3 - V_G = 0$
M <sub>2</sub> :	$V_1 + V_4 + V_5 + V_7 - V_G = 0$
M <sub>3</sub> :	$V_1 + V_4 + V_6 + V_7 - V_G = 0$
M <sub>4</sub> :	$V_4 + V_5 + V_7 - V_3 - V_2 = 0$
M <sub>5</sub> :	$V_4 + V_6 + V_7 - V_3 - V_2 = 0$
M <sub>6</sub> :	$V_6 - V_5 = 0$

Knoten	
K <sub>1</sub> :	$I_{TOT} - I_2 - I_4 = 0$
K <sub>2</sub> :	$I_4 - I_5 - I_6 = 0$
K <sub>3</sub> :	$I_5 + I_6 - I_7 = 0$
K <sub>4</sub> :	$I_2 + I_7 - I_{TOT} = 0$

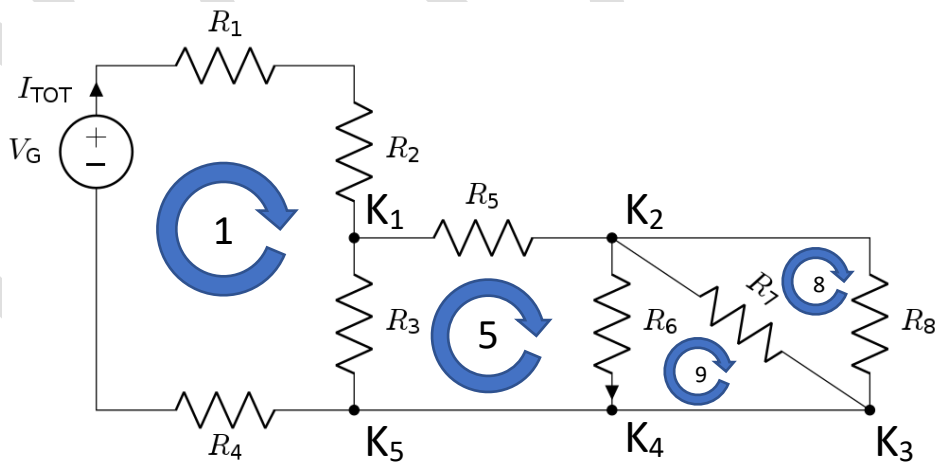
## Schaltung 6



Maschen
$M_1: V_1 + V_3 + V_4 + V_2 - V_G = 0$
$M_2: V_1 + V_3 + V_5 + V_6 + V_2 - V_G = 0$
$M_3: V_1 + V_3 + V_5 + V_7 + V_8 + V_2 - V_G = 0$
$M_4: V_5 + V_6 - V_4 = 0$
$M_5: V_5 + V_7 + V_8 - V_4 = 0$
$M_6: V_7 + V_8 - V_6 = 0$

Knoten
$K_1: I_{TOT} - I_4 - I_5 = 0$
$K_2: I_5 - I_6 - I_7 = 0$
$K_3: I_6 + I_7 - I_{67} = 0$
$K_4: I_4 + I_{67} - I_{TOT} = 0$

## Schaltung 7



Maschen	Maschen
$M_1: V_1 + V_2 + V_3 + V_4 - V_G = 0$	$M_6: V_5 + V_7 - V_3 = 0$
$M_2: V_1 + V_2 + V_5 + V_6 + V_4 - V_G = 0$	$M_7: V_5 + V_8 - V_3 = 0$
$M_3: V_1 + V_2 + V_5 + V_7 + V_4 - V_G = 0$	$M_8: V_8 - V_7 = 0$
$M_4: V_1 + V_2 + V_5 + V_8 + V_4 - V_G = 0$	$M_9: V_7 - V_6 = 0$
$M_5: V_5 + V_6 - V_3 = 0$	$M_{10}: V_8 - V_6 = 0$

Knoten
$K_1: I_{TOT} - I_3 - I_5 = 0$
$K_2: I_5 - I_6 - I_7 - I_8 = 0$
$K_3: I_7 + I_8 - I_{78} = 0$
$K_4: I_6 + I_{78} - I_{678} = 0$
$K_5: I_3 + I_{678} - I_{TOT} = 0$