

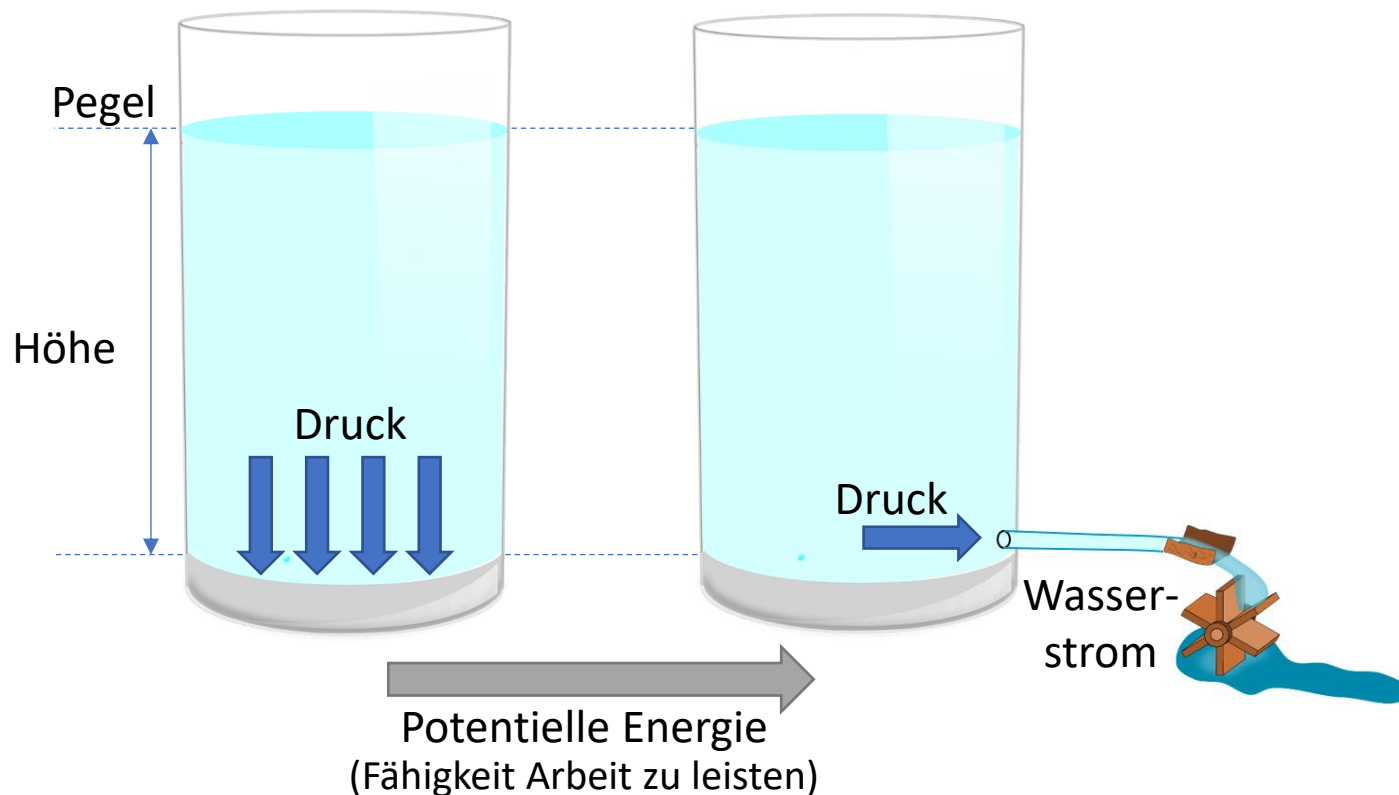
Spannung und Stromstärke

Elektrotechnik

Wolfgang Neff

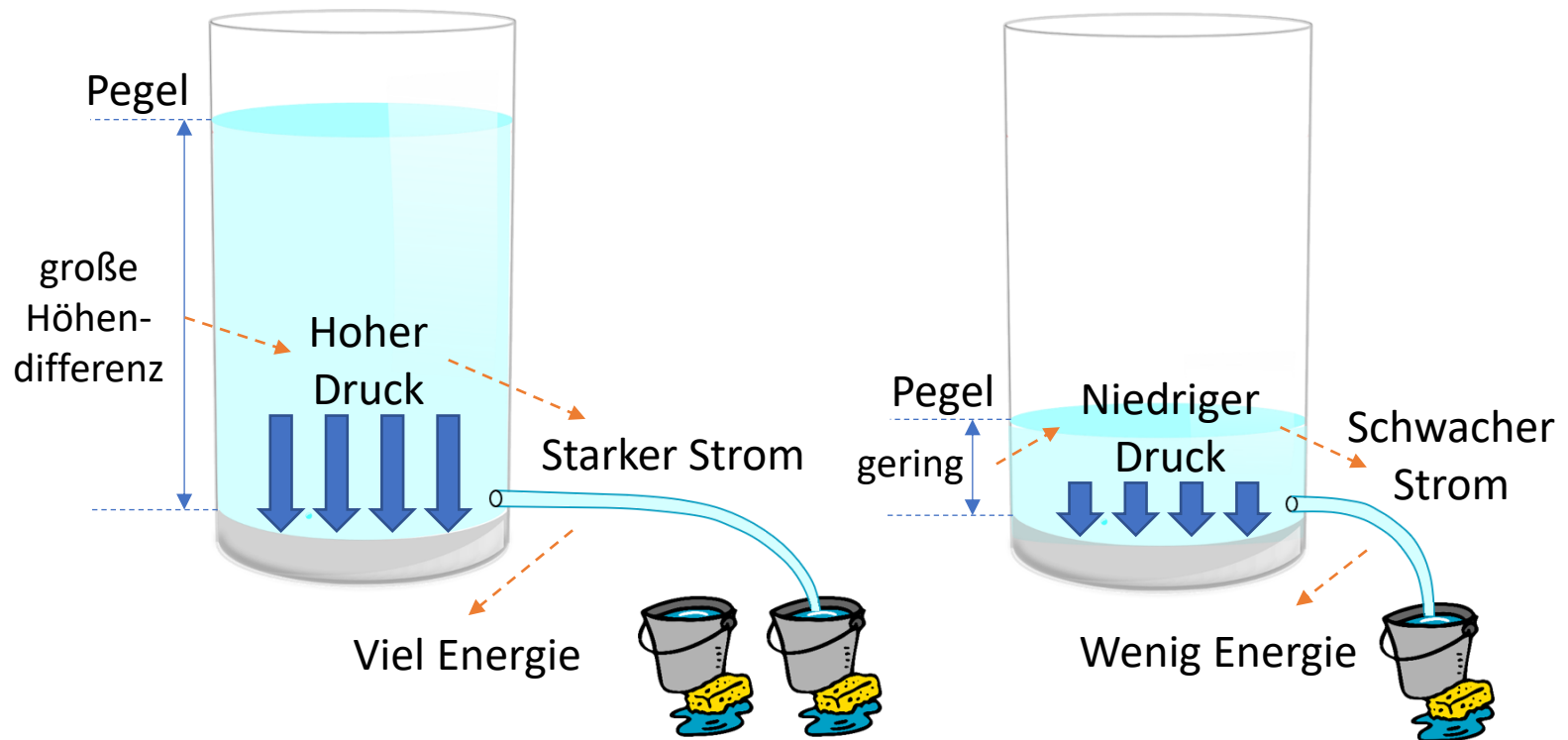
Spannung und Stromstärke (1)

- Wasserkraft: Druck und Durchfluss



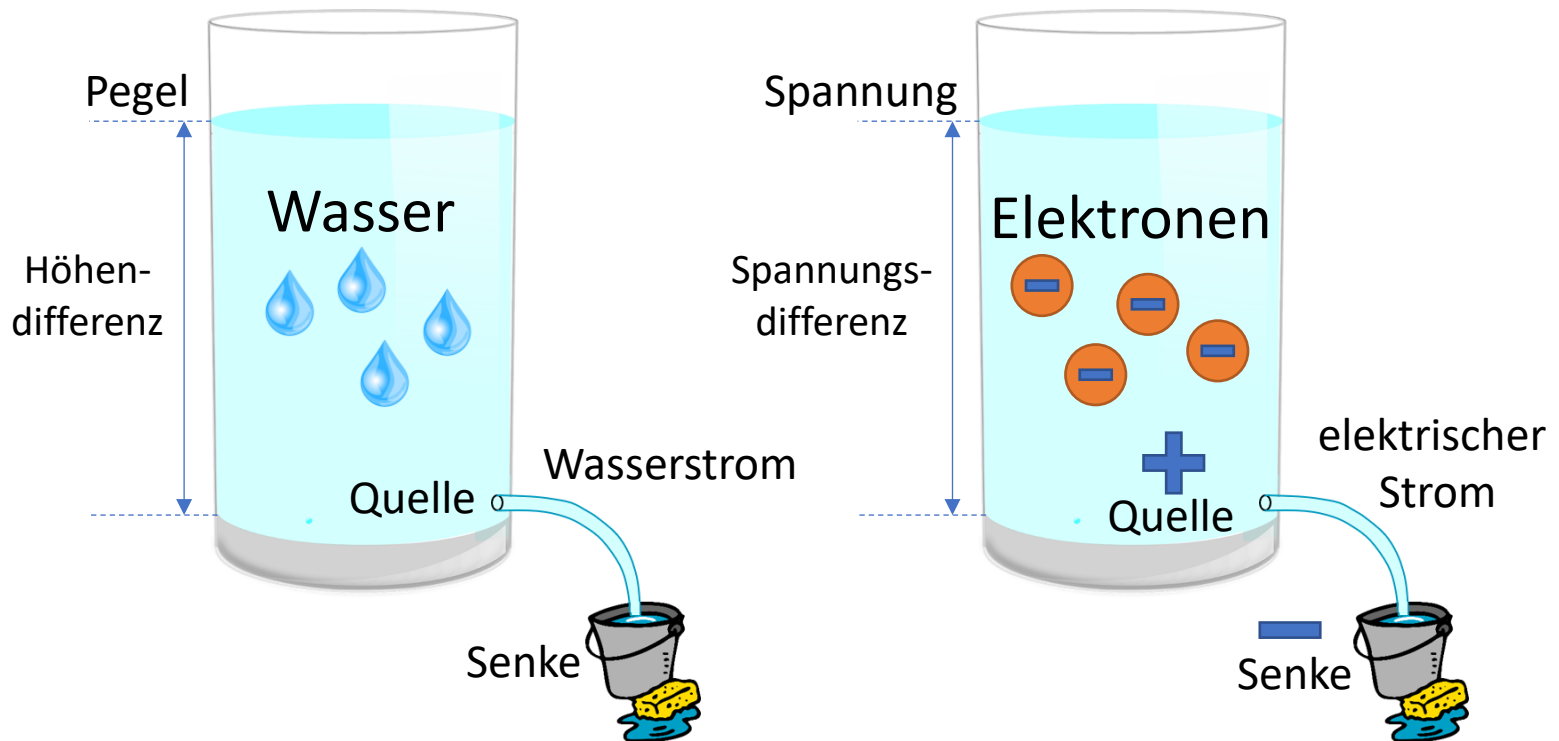
Spannung und Stromstärke (2)

- Wasserkraft: Hoher und niedriger Druck



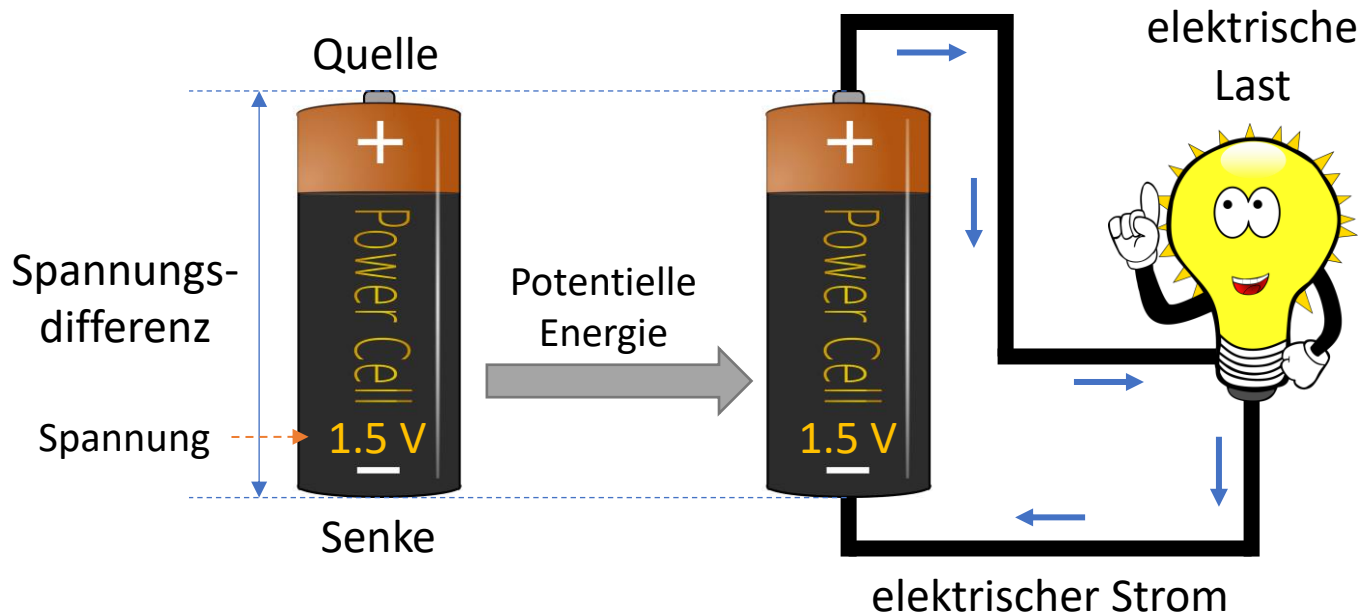
Spannung und Stromstärke (3)

- Vom Wasser zur Elektrizität



Spannung und Stromstärke (4)

- Ein Beispiel für eine Spannungsquelle



Spannung und Stromstärke (5)

- Physikalische Größe: Formelzeichen und Einheit

