

# Parallelschaltung

Elektrotechnik Grundlagen

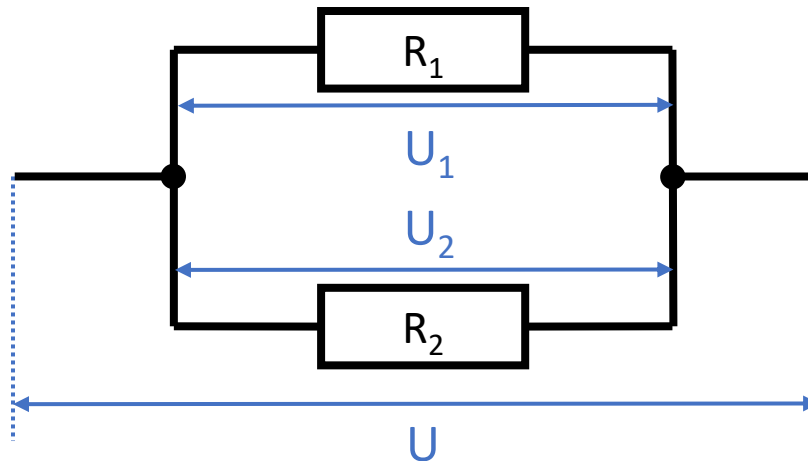
Kapitel 2.12 - Ergänzung

Wolfgang Neff

# Regel 1

- In einer Parallelschaltung sind alle Spannungen gleich

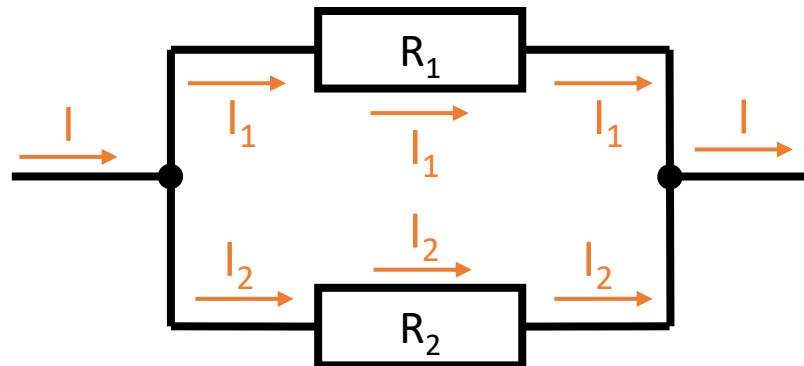
- $U = U_1 = U_2 = \dots$



# Regel 2

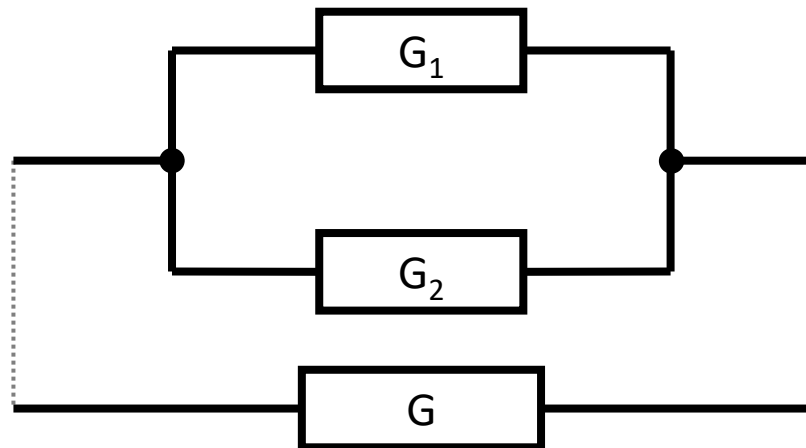
- Der Gesamtstrom ist die Summe der Teilströme

- $I = I_1 + I_2 + \dots$



# Regel 3

- Der Gesamtleitwert ist die Summe der Teilleitwerte
  - $G = G_1 + G_2 + \dots$



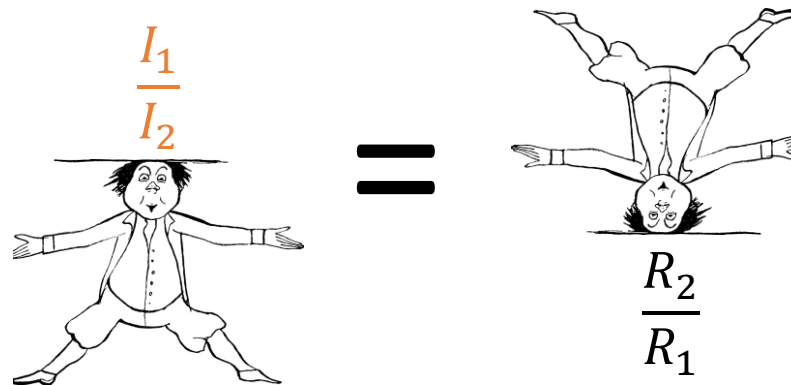
# Regel 4

- Das Verhältnis der Ströme entspricht dem umgekehrten Verhältnis der Widerstände

- $\frac{I_1}{I_2} = \frac{R_2}{R_1}$

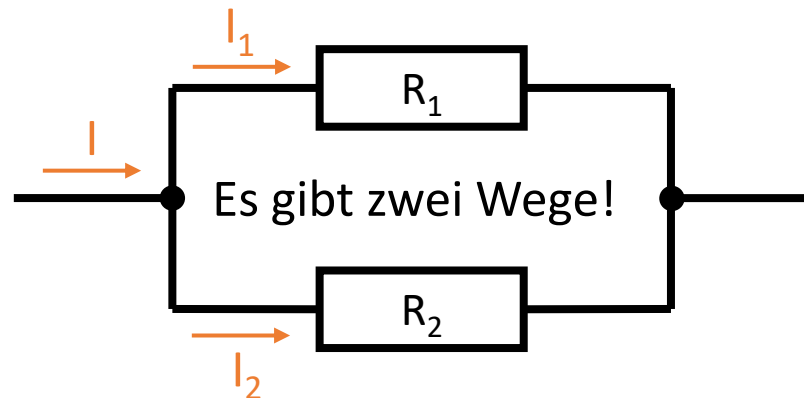
und sogar

- $\frac{I_i}{I_j} = \frac{R_j}{R_i}$



# Regel 5

- Der Gesamtwiderstand ist kleiner als der kleinste Teilwiderstand
  - $R < \min(R_1, R_2, \dots)$



# Regel 6

- In einer Parallelschaltung gibt es mindestens einen Knotenpunkt

